

Standardna priprema 1800 mm Sudoper s dva korita i desnom ocjednom plohom

STAVKA #: _____

MODEL # _____

NAZIV # _____

SIS # _____

AIA # _____



132810 (LG1826DXPN)

Sudoper sa 2 korita
600x500mm i desnom
ocjednom plohom, 1800mm

Kratke specifikacije

Br. stavke: _____

Od nehrđajućeg čelika 304 AISI. Radna površina visine 50 mm od nehrđajućega čelika 304 AISI, debljine 1 mm, zvučno izolirana te ima rubove protiv kapanja i zavarene kutove. Povišenje sa stražnje strane koje čini sastavni dio proizvoda, v = 100 mm, r = 8 mm. U cijelosti spuštена gornja ploha. Četvrtaste noge 40 x 40 mm na prilagodljivim nogicama visine 1" (+/-20 mm)

Dva korita dimenzija 600 x 500 x 300 v mm s filtrom protiv prelijevanja i rupom za odvod veličine 2"; površina za sušenje s desne strane.

Glavne značajke

- Čvrstoća, stabilnost i pouzdanost stola precizno su ispitani.

Konstrukcija

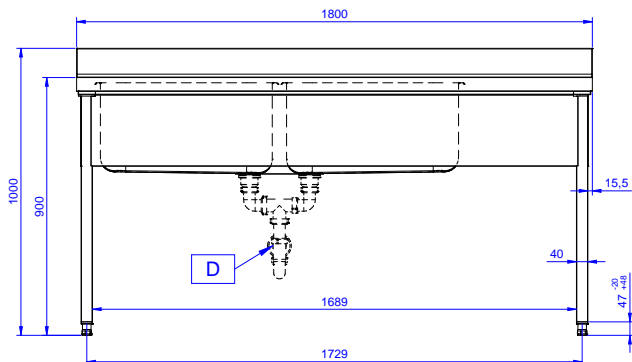
- Radna površina 50mm izrađena od nehrđajućeg čelika AISI 304, 10/10 debljine sa zaobljenim rubovima.
- Noge kvadratnog poprečnog presjeka prilagodljive su visine, 40mm, i izrađene su od nehrđajućeg čelika.
- Jednostavna instalacija sudopera i nogica, stražnja instalacija pipe.
- Dostava u dijelovima.
- Dostupne različite pipe za zadovoljavanje različitih uvjeta.
- Zona cijedenja prikladna je i za sušenje.
- 100 mm povišenje sa 10 mm zaobljenim kutom i 13mm dubine, dizajniran za korištenje uz zid.

Opcijska dodatna oprema

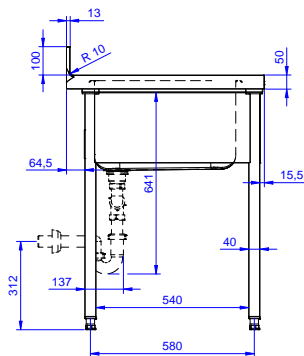
- Donja polica za 1800mm stolove i sudopere PNC 855148
- Set od 4 kotača (2 sa kočnicom) promjer 100mm, za stolove i sudopere (ukupna visina na kotačima = 993 mm) PNC 855150
- 3- strani okvir za 1800mm stolove PNC 855155
- Miješalica za vodu (za upravljanje s laktom) s pokretnim izljevom 3/4" - 1 otvor PNC 855322
- Miješalica za vodu (za upravljanje laktom) s kratkim izljevom 3/4" - 1 otvor, ugradna PNC 855323
- Miješalica za toplu/ hladnu vodu na pogon nožnom pedalom, s izljevom 3/4" PNC 855328
- Pribor za učvršćenje u pod za 2 kvadratne noge PNC 865386
- Jednostruki plastični sifon 2" PNC 895313

ODOBRENJE: _____

Prednja/e

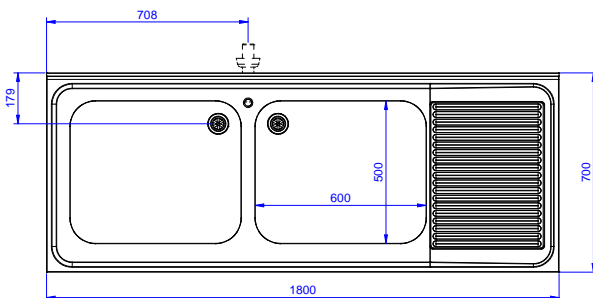


Bočna/o



D = Ispust

Gornja/e



Ključne informacije:

Vanjske dimenzije, širina:	
132810 (LG1826DXPN)	1800 mm
Vanjske dimenzije, dubina:	700 mm
Vanjske dimenzije, visina:	1000 mm
Dimenzije povišenja, visina:	100 mm
Dimenzije povišenja, debljina:	13 mm
Dimenzije povišenja, radijus:	R=10
Broj korita	2
Dimenzije korita	600x500xH320
Debljina radne ploče:	50 mm
Neto težina:	51 kg